

80G雷达液位计 使用说明书



更多资讯请扫二维码

服务电话：400-163-1718

Asmik

杭州米科传感技术有限公司

www.hzmik.com

杭州米科传感技术有限公司

U-MIK-RD1000-CN3
第3版

前言

- 感谢您购买本公司产品。

- 本手册是关于产品的各项功能、接线方法、设置方法、操作方法、故障处理方法等的说明书。

- 在操作之前请仔细阅读本手册，正确使用本产品，避免由于错误操作造成不必要的损失。

- 在您阅读完后，请妥善保管在便于随时取阅的地方，以便操作时参照。

注意

- 本手册内容如因功能升级等有修改时，恕不通知。

- 本手册内容我们力求正确无误，如果您发现有误，请与我们联系。

- 本手册内容严禁转载、复制。

- 本产品禁止使用在防爆场合。

版本

U-MIK-RD1000-CN3 第三版 2022年8月

安全注意事项

为了安全使用本产品，操作时请务必遵守此处描述的安全注意事项。

关于本手册

- 请将本手册交于操作者阅读。
- 在操作之前，请熟读本手册，并对产品有深入了解。
- 本手册只对产品的功能进行阐述，本公司不保证该产品将适合于用户的某一特殊用途。

本产品保护，安全及改造相关注意事项

● 为了确保安全使用本产品以及由其控制的系统，操作时请务必遵守本手册中所述说明和注意事项。如果违反操作规程，则有可能会损坏本产品所提供的保护功能。对由以上情况产生的质量、性能、功能和产品的安全问题，本公司不承担任何责任。

● 为本产品及其控制系统安装防雷装置，或为本产品及其控制系统设计安装单独的安全保护电路时，需要借助其他的设备来实现。

● 如果需要更换产品的零部件，请使用本公司指定的型号规格。

● 本产品不适用于直接关系到人身安全的系统。如核动力设备、使用放射能的设备、铁路系统、航空机器、船舶用设备、航空设备和医疗器械等。如果应用，用户有责任使用额外的设备或系统确保人身安全。

● 请勿改造本产品。

在本手册中使用以下几种安全标志：



危险标志，若不采取适当的预防措施，将导致严重的人身伤害、仪表损坏或重大财产损失等事故。



警示标志，提醒您对产品有关的重要信息或本手册的特别部分格外注意。



- 在接通本产品的电源之前，请先确认仪表的电源电压是否与供给电源电压一致。
- 请不要在有可燃性气体、爆炸性气体和有蒸汽的场所操作本产品，在这样的环境下使用本产品非常危险。
- 为防止触电、误操作，务必进行良好的接地保护。
- 务必做好防雷工程设施，共用接地网进行等电位接地、屏蔽、合理布线、适当使用浪涌保护器等。
- 内部某些部件带有高压，非本公司或非本公司认可的维修人员，请勿打开前方面板，以免发生触电事故。
- 在进行各项检查前务必切断电源，以免发生触电事故。
- 请定期检查端子螺钉状况，若发现其松动，请紧固之后再投入使用。
- 绝不允许擅自拆卸、加工、改造或修理仪表，否则可能导致其动作异常，触电或火灾事故。
- 请使用干燥棉布擦拭仪表，不可使用酒精、汽油或其它有机溶剂。谨防各种液体溅到仪表上，若仪表落入水中，请立即切断电源，否则有漏电、触电乃至火灾事故发生。
- 请定期检查接地保护状况，若您认为接地保护和保险丝等保护措施不够完善，请勿运行。
- 仪表壳体上的通风孔须保持通畅，以免由于高温发生故障、动作异常、寿命缩短和火灾。
- 请严格按照本手册的各项说明进行操作，否则可能损坏仪表的保护装置。



- 开箱时若发现仪表损坏或变形，请勿使用。
- 安装时避免灰尘、线头、铁屑或其它物质进入仪表，否则会发生动作异常或故障。
- 运行过程中，如需进行修改组态、信号输出、启动、停止等操作，应充分考虑操作安全性，错误操作可能导致仪表和被控设备发生故障乃至损坏。
- 仪表各部件有一定的寿命期限，为保证长期使用，务必进行定期保养和维护。
- 报废本产品时，按工业垃圾处理，避免污染环境。
- 不使用本产品时，请务必关掉电源开关。
- 如果发现从仪表中冒烟，闻到有异味，发出异响等异常情况发生时，请立即关掉电源开关，同时切断供给电源，并及时与本公司取得联系。

免责声明

- 对于本产品保证范围以外的条款，本公司不做任何保证。
- 使用本产品时，对由于用户操作不当而直接或间接引起的仪器损坏或零件丢失以及一些不可预知的损伤，本公司概不负责。

确认包装内容

打开包装箱后，开始操作之前请先确认包装内容。如发现型号和数量有误或者外观上有物理损坏时，请与本公司联系。

产品清单

产品包装内容

序号	物品名称	数量	备注
1	80G 雷达液位计	1	
2	说明书	1	
3	合格证	1	
4	螺母（G2 / G3/4 / M68*2）	1	仅螺纹安装型标配

目录

第一章 产品概述	1
1.1 产品概述	1
1.2 适用范围	1
第二章 技术参数	2
第三章 外形尺寸及接线	3
3.1 外形尺寸	3
3.2 电气接线	5
第四章 安装调试	6
4.1 安装前的准备工作	6
4.2 雷达安装位置选择	6
4.3 软件配置说明	8
第五章 调试参数说明	10
5.1 参数设置人机接口	10
5.2 雷达物位计LCD主界面说明	10
5.3 雷达物位计LCD波形界面说明	11
5.4 雷达参数菜单	11
第六章 保养与维修	13
第七章 故障处理	14
第八章 质保及售后服务	15
第九章 通讯协议	16
9.1 读数据, 命令号: 0x03	16
9.2 写数据, 命令号: 0x10	16

第一章 产品概述

1.1 产品概述

(76~81) GHz调频连续波(FMCW)雷达产品(也称毫米波雷达),采用比Ku波段雷达频率更高的毫米波波段,在远程目标探测、强烟雾粉尘环境下,远距离成像、多光谱成像等方面有重要的应用,且能够探测比微波雷达更小的目标和实现更精确的定位,具有更高的分辨率和更强的保密性。

作为用于工业测量领域的78GHz波段雷达,高精度、非接触式物位和液位测量,具有其他普通微波脉冲雷达、导波雷达不可比拟的优势,极窄的波束和穿透能力,更能适应超复杂的工况,而不减弱测量性能。

1.2 适用范围

1.2.1 介质

一般情况下,要求被测介质介电常数大于2,这样能有很好的反射截面。

1.2.2 雷达物位计环境温度

雷达物位计使用环境温度范围为: $-20^{\circ}\text{C}\sim+70^{\circ}\text{C}$ 。在北方地区建议使用仪表保护箱,在阳光直射强烈的地区,建议将仪表安装在阴凉处或者用遮阳板,这样既可以避免暴晒造成仪表内温度过高,又能很好的通风散热。

第二章 技术参数

表1 技术参数

功能	说明
测量范围	水位/液位：5m、10m、15m、20m、30m 料位：5m、10m、15m、20m
准确度	0.1%FS
迁移量	±9.9m
变送输出	(4~20) mA
通讯输出	RS485 (Modbus 通讯协议) 或 HART
供电电源	DC 24V (22V~30V)
使用环境温度	(-20~+70) °C
使用环境湿度	(0%~95%) RH
存储温度	(-40~+60) °C
防护等级	IP66
显示	128×64液晶显示
电气接口	M20×1.5 (F)
主机重量	1.2kg
主机安装孔螺	G2

第三章 外形尺寸及接线

3.1 外形尺寸

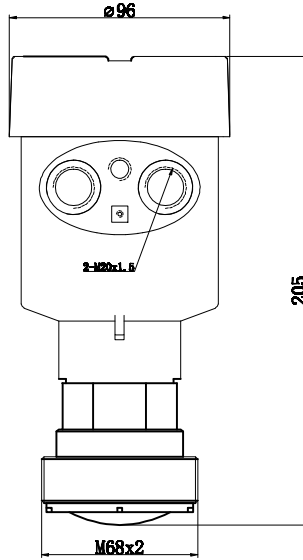


图1 M68*2螺纹雷达液位计尺寸图

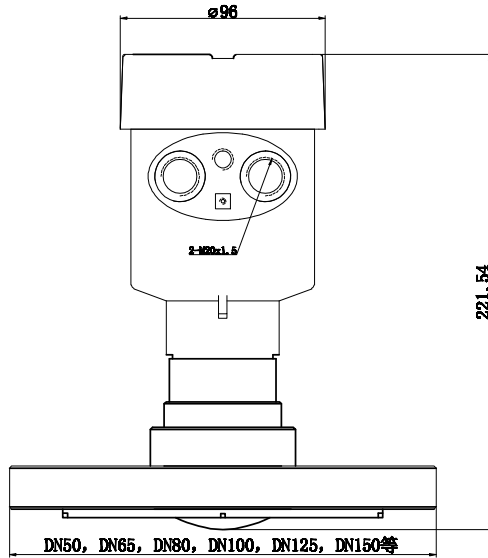


图2 M68*2螺纹加法兰雷达液位计尺寸图

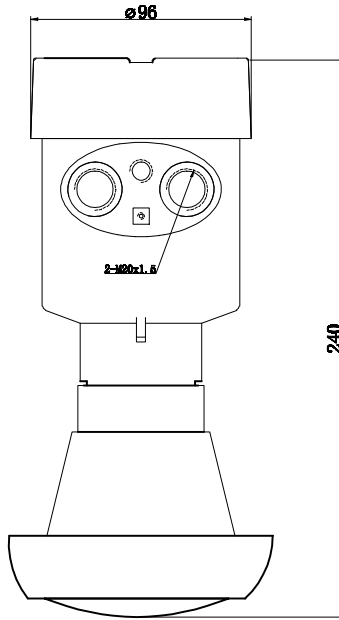


图3 万向法兰雷达液位计尺寸图

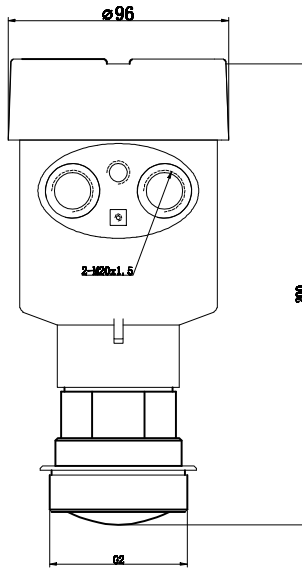


图4 G2螺纹雷达液位计尺寸图

3.2 电气接线

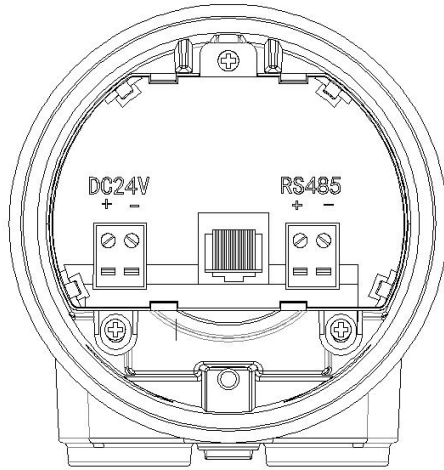


图5 雷达液位计接线端子示意图

第四章 安装调试

4.1 安装前的准备工作

- 了解储罐内部结构及管线排布，获取罐体直径、量程等信息。
- 所需工具：一字螺丝刀（3*75mm），剥线钳（7mm²），手工刀，管钳，DC 24V电源。
- 工具准备齐全后对产品进行开箱检查，核对装箱清单，确定物料是否齐全。

4.2 雷达安装位置选择

避免将仪器安装在中央位置或近贴容器边缘，否则很可能产生错误读数。

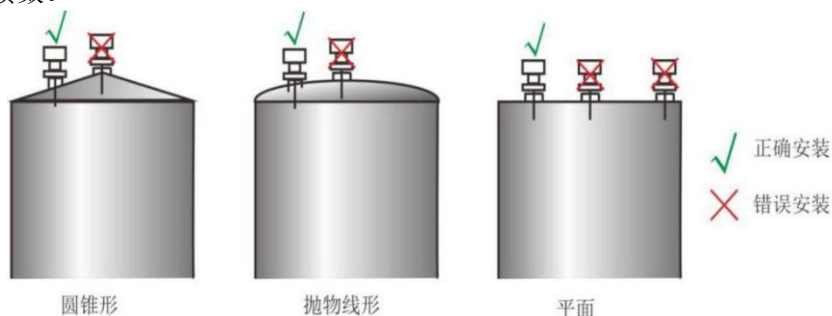


图6 雷达安装位置示意图

- 避免虚假回波图示

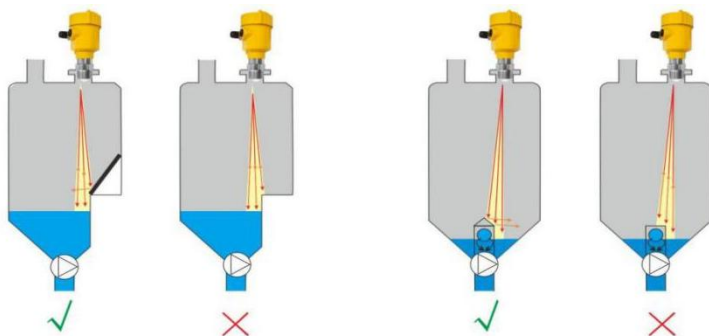


图7 虚假回波示意图

● 梯位和格栅罐处理

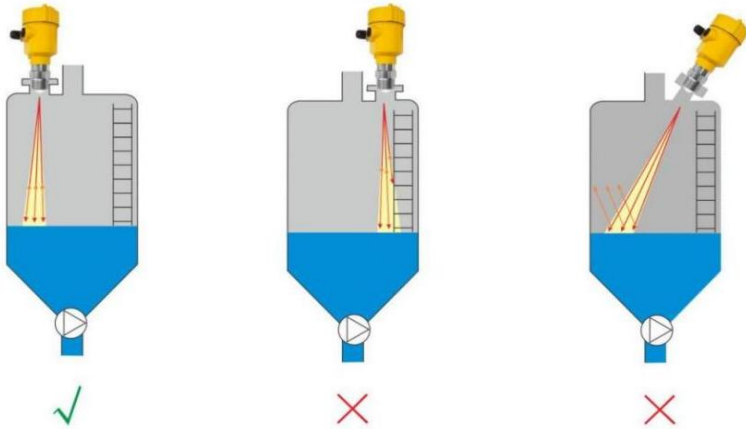


图8 梯位与格栅罐处理示意图

● 挂壁和格栅罐处理

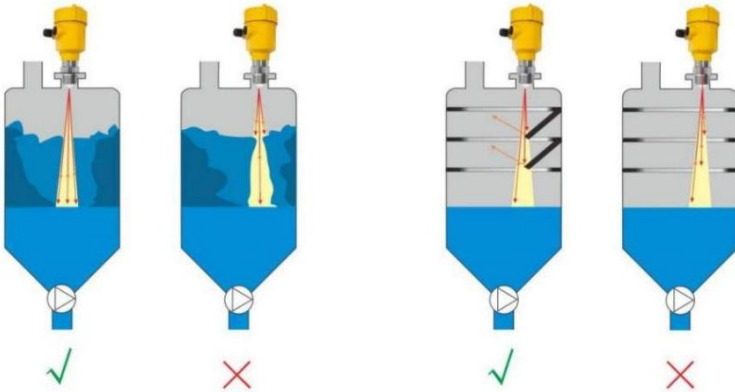


图9挂壁与格栅罐处理示意图

4.3 软件配置说明

4.3.1 仪表连接

电源线接至仪表DC 24V端子；注意正负极，切勿接反。

4.3.2 设置仪表参数

按下“OK”键，仪表显示“主菜单”，如下图所示：

主菜单
▶ 用户参数 高级参数

图10

按“OK”键进入“用户参数”。

用户参数
▶ 基本设置 备份用户参数 恢复用户参数

图11

按“OK”键进入“基本设置”。

基本设置	基本设置	基本设置
▶ 量程: 10000 mm	▶ 20mA 位置: 10000 mm	▶ 阻尼时间: 200
迁移量: 0 mm	盲区: XXXXX mm	设备地址: 1
4mA 位置: 0 mm	显示类型: 物位	波特率: 9600

图12

根据工况设置“量程”，按“OK”键，量程值反显后，“增加键”和“移位键”配合输入量程值，然后按“OK”键确认。

按“下移键”向下选中“迁移量”，按“OK”键迁移量值反显，输入迁移量值，按“OK”键确认。

同样的步骤可修改“4mA位置”、“20mA位置”、“盲区”、“阻尼时间”和“显示类型”。设置完成后按“ESC”键返回。

显示类型设为“物位”时，主界面显示实际物位值；显示类型设置为空距时，主界面显示雷达测得的空距值，根据需要设置显示类型。

4mA位置和20mA位置必须在量程范围内，4mA位置、20mA位置与量程的关系如下图所示：

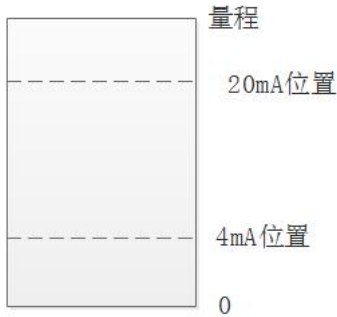


图13

如图所示，物位低于4mA位置时主界面显示物位为0，物位高于20mA位置时主界面显示20mA位置的物位值。

第五章 调试参数说明

5.1 参数设置人机接口

仪表通过按键设置参数，按键如图11所示：



图14 仪表按键示意图

按键功能：

表3

按键	功能
Esc	返回键 / 进入回波波形界面
↑	上移键 / 增加键
↓	下移键 / 移位键
OK	确认键 / 进入设置参数界面

5.2 雷达物位计LCD主界面说明

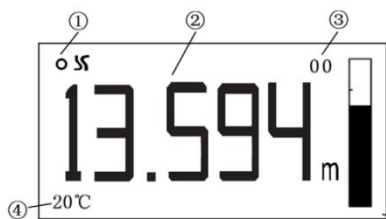


图15 雷达物位计LCD主界面图

表4

①	工作指示	工作时闪烁提示
②	物位显示	液位值 (m/cm/mm/in/ft) 百分比 (%)
③	故障代码	00: 无故障 (不显示无故障) 01: 未检测到目标 02: 液位发生跳变 08: 雷达测量通讯错误
④	温度	开启温度显示功能时显示测量温度值。

5.3 雷达物位计LCD波形界面说明

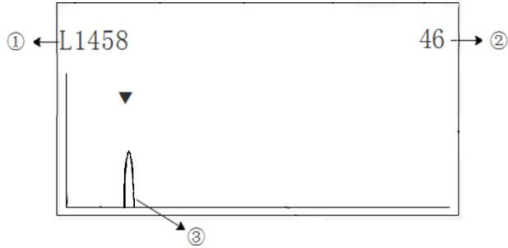


图16 雷达物位计LCD波形界面图

表5

①	空距值
②	回波质量
③	回波位置

5.4 雷达参数菜单

5.4.1 用户参数菜单说明

表6

用户参数	基本设置	量程
		迁移量
		4mA 位置
		20mA 位置
		盲区
		显示类型
		阻尼时间
		设备地址
		波特率
	备份用户参数	
	恢复用户参数	

5.4.2 用户参数设置范围及定义

●基本设置：

量程（500~50000）mm：根据工况而定；表示物位计所能测量的最远距离。

迁移量（-9999~9999）mm：根据具体工况而定。

4mA位置:4mA电流输出对应的物位，单位mm。

20mA位置：20mA电流输出对应的物位，单位mm。

盲区：取值范围230mm至量程，根据具体工况进行设置。

显示类型：显示物位值/空距值。

阻尼时间：为了提高测量输出值的稳定性，可以设定更大的【阻尼时间】来实现测量值稳定，增加抗干扰能力。例如，阻尼时间为10，被测物位在t时刻发生阶跃变化，测量输出值在10秒后时跟随到被测物体实际位置。

设备地址：RS485通讯时从机地址，即本机地址（取值范围：1-99，默认值为1）。

波特率：RS-485通讯时本机的波特率，默认为9600。

●备份用户参数：

工作参数备份后，如果手动修改参数出错后，忘记原工作参数，可以在菜单中“恢复用户参数”。

●恢复用户参数：

用于将备份的用户参数恢复。

第六章 保养与维修

- 注意保持雷达物位计的清洁，尽量做到防水、防潮、防腐蚀及避免受到其它物体的剧烈碰撞、打击。

- 避免阳光直射雷达物位计主体，远离热源并注意通风，若环境温度超出额定温度时，应采取相应的降温保护措施。

- 环境温度过低时，可采用仪表保护箱或其它的防护装置进行防冻保护，并注意保持雷达的干燥。

- 雷达应定期检测。（检测周期由用户根据具体情况确定）

第七章 故障处理

表7

故障现象	故障原因	解决办法
仪表无显示	供电错误	检查 DC 24V 电压、电流是否符合要求。
	接线错误	检查接线是否正确。
示值不稳定	波动太大	更改雷达安装位置或减小待测物体波动。
	回波微弱	尝试角度校准或者旋转雷达安装位置。
	有强电磁干扰	给主机接大地或加屏蔽。

第八章 质保及售后服务

本公司向客户承诺，本仪表供货时所提供的硬件附件在材质和制造工艺上都不存在缺陷。

从仪表购买之日开始计算，质保期内若收到用户关于此类缺陷的通知，本公司对确实有缺陷的产品实行无条件免费维护或者免费更换，对所有非定制产品一律保证7天内可退换。

免责声明

在质保期内，下列原因导致产品故障不属于三包服务范围：

- (1) 客户使用不当造成产品故障。
- (2) 客户对产品自行拆解、修理和改装造成产品故障。

售后服务承诺：

(1) 客户的技术疑问，我们承诺在接收用户疑问后2小时内响应处理完毕。

(2) 返厂维修的仪表我们承诺在收到货物后3个工作日内出具检测结果，7个工作日内出具维修结果。

第九章 通讯协议

本仪表提供标准RS485串行通讯接口，采用国际通用标准Modbus-RTU通讯协议。

9.1 读数据, 命令号: 0x03

表8

寄存器地址	逻辑访问地址	名称	数据类型	说明
0002H	0001H	物位值	16 bit unsigned integer	单位: mm
0003H	0002H	量程	16 bit unsigned integer	单位: mm
0004H	0003H	迁移量	16 bit signed integer	单位: mm
0005H	0004H	波特率	16 bit unsigned integer	单位: bps
0006H	0005H	设备地址	16 bit unsigned integer	值: 1-255

9.2 写数据, 命令号: 0x10

表9

寄存器地址	逻辑访问地址	名称	数据类型	说明
0003H	0002H	量程	16 bit unsigned integer	单位: mm
0004H	0003H	迁移量	16 bit signed integer	单位: mm
0005H	0004H	波特率	16 bit unsigned integer	单位: bps
0006H	0005H	设备地址	16 bit unsigned integer	数值: 1-255