

精巧型压力变送器
使用说明书



更多资讯请扫二维码
服务电话：400-163-1718

Asmik

杭州米科传感技术有限公司

www.hzmik.com

杭州米科传感技术有限公司

U-MIK-P310-CN6
第6版

前言

- 感谢您购买本公司产品。

- 本手册是关于产品的各项功能、接线方法、设置方法、操作方法、故障处理方法等的说明书。

- 在操作之前请仔细阅读本手册，正确使用本产品，避免由于错误操作造成不必要的损失。

- 在您阅读完后，请妥善保管在便于随时取阅的地方，以便操作时参照。

注意

- 本手册内容如因功能升级等有修改时，恕不通知。

- 本手册内容我们力求正确无误，如果您发现有误，请与我们联系。

- 本手册内容严禁转载、复制。

- 本产品禁止使用在防爆场合。

版本

U-MIK-P310-CN6 第六版 2022年6月

确认包装内容

开箱之后请先确认产品及附件，一旦产品有误、数量不对或外观受损，请与我公司联系。

产品清单

产品包装内容

序号	物品名称	数量	备注
1	精巧型压力变送器	1	
2	资料卡	1	
3	合格证	1	

目录

第一章 产品概述	1
第二章 主要特点	2
第三章 外形尺寸及安装	3
第四章 技术参数	5
第五章 电气连接	7
第六章 菜单操作	11
第七章 使用与安装	16
第八章 压力变送器安全说明	17
第九章 注意事项	18
第十章 质保及售后服务	19
第十一章 Modbus 地址和举例	20

第一章 产品概述

扩散硅压力变送器选用进口高精度、高稳定性压力敏感芯片。敏感芯片采用先进的微机械刻蚀加工工艺，通过在硅片上扩散四个高精度电阻，从而形成惠斯通电桥。由于压阻效应，四个桥臂电阻的阻值发生变化，电桥失衡，敏感元件输出一个对应压力变化的电信号。输出的电信号通过 24 位 AD 数字芯片的放大和非线性矫正的补偿，产生与输入压力成线性对应关系的电压、电流信号。

第二章 主要特点

- 结构小巧、安装方便
- 先进的膜片/充油隔离技术
- 高稳定性、高可靠性
- 耐震，抗射频干扰
- 316L 不锈钢隔离膜片结构
- 高精度、全不锈钢结构
- 微型放大器，电压、电流信号输出
- 抗干扰强、长期稳定性好
- 形式结构多样化，安装使用方便
- 量程范围宽，可测量绝压、表压和密封参考压力
- 抗振动、抗冲击
- 挡板、阻尼结构防过压损坏

第三章 外形尺寸及安装

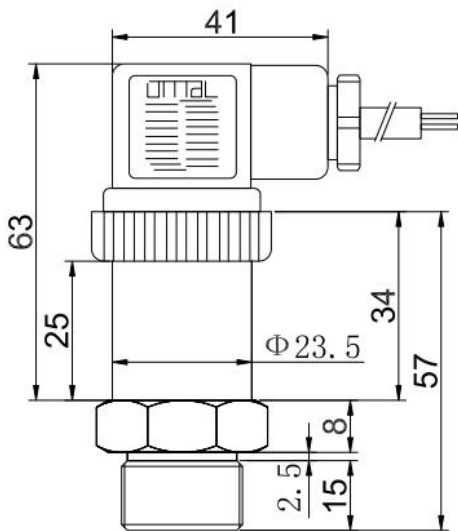


图 1 赫斯曼精巧型

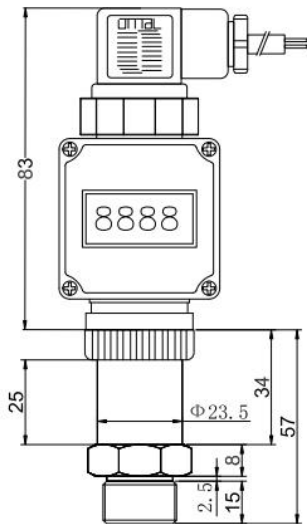


图2 赫斯曼带显示精巧型

第四章 技术参数

- (1) 输出及供电范围：(4~20)mA 输出(10~32)V；
(0~10)V 输出(12~32)V；
(0~5)V 输出、(1~5)V 输出(8~32)V；
(4~20)mA 输出带 LCD 4 位数显表头(17~32)V；
RS485 输出带 8 段数码管 4 位数显表头(5~28)V；
- (2) 准确度：0.2 级、0.25 级
- (3) 量程范围：-0.1MPa…0~10kPa…60MPa
- (4) 压力类型：表压、绝压、密封压
- (5) 补偿温度：(-10~70) °C
- (6) 工作温度：(-20~85) °C
- (7) 介质温度：(-20~85) °C
- (8) 储存温度：(-40~85) °C
- (10) 零点输出温度漂移：±0.3%FS/10°C
- (11) 满量程输出温度漂移：±0.3%FS/10°C
- (9) 过载压力：(0.035~10) MPa (150%FS)
(10~60) MPa (125%FS)
- (10) 长期稳定性：±0.2%FS/年
- (11) 响应时间：电流、电压输出型压力≤10ms（上升到 90%FS）；RS485 输出型压力≤100ms（上升

到 90%FS)

(12) 绝缘电阻: $20\text{M}\Omega/250\text{VDC}$

(13) 绝缘强度: $50\text{Hz}, 500\text{VAC}$

(14) 防护等级: IP65

(15) 负载电阻: (4~20) mA 输出: $\leq(U-10\text{V})/0.02\text{A}$,
U 为供电电压;

(4~20) mA 输出带显示: $\leq(U-14\text{V})/0.02\text{A}$, U 为
供电电压;

V 输出: $\geq 5\text{k}\Omega$

第五章 电气连接

5.1 赫斯曼结构电气连接图

2线电流

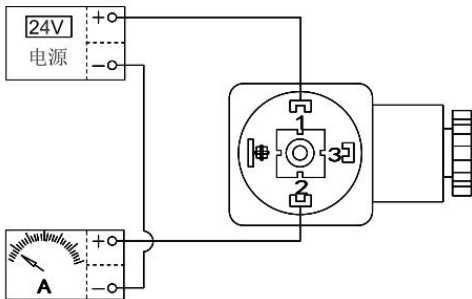


图 3

电压输出

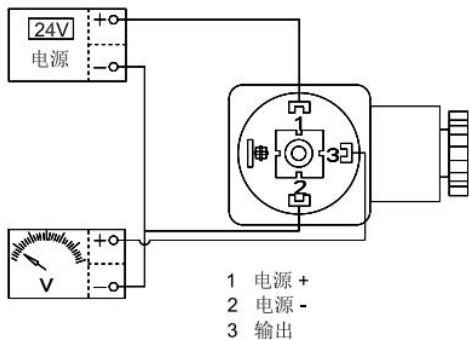


图 4

RS485输出

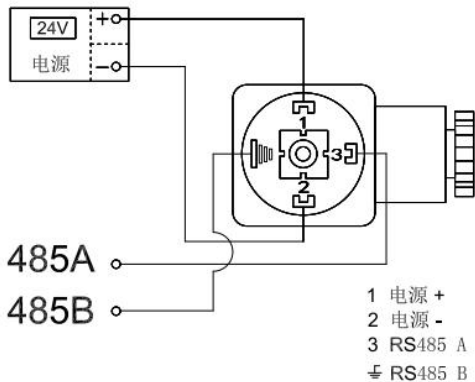


图 5

5.2 直接引线结构电气连接

电流：红线：电源正

绿线：电流输出

电压：红线：电源正

绿线：电源负

黄线：电压输出

RS485：红线：电源正

白线：电源负

绿线：RS485+

黄线：RS485-

第六章 菜单操作

压力带显示时，可通过表头的按键对变送器进行组态和调整。

6.1 模拟信号输出带 LCD 4 位数显表头

同时短按【▲】【▼】键，进入输入密码状态“Lock”，短按【▲】或【▼】，【▲】键移动光标，【▼】键更改光标处的值，输入密码“0066”，即可进入设置菜单。

短按【▲】或【▼】键可翻阅菜单项，当要修改某菜单项时，同时短按【▲】【▼】键可进入修改状态，修改完毕后同时短按【▲】【▼】键可返回菜单状态。

以下为菜单项说明：

AD-L：采集零位 AD，接入零点模拟量信号，进入菜单后，短按【▲】或【▼】开始采集，待数据稳定后同时短按【▲】【▼】键确认，数据意义为压力零位时候的采集值，此值为仪表自动采集值，采集此值时需要给显示表头输入零点模拟量信号，可以是无源的模拟量输出信号发生器或者输出准确的压力变送器，无标准源情况下切勿使用。

AD-H：采集满度 AD，接入满量程模拟量信号，进入菜单后，短按【▲】或【▼】开始采集，待数据稳定

后同时短按【▲】【▼】键确认，数据意义为压力满量程时候的采集值，此值为仪表自动采集值，采集此值时需要给显示表头输入满量程模拟量信号，可以是无源的模拟量输出信号发生器或者输出准确的压力变送器，无标准源情况下切勿使用。

DS-L: 零位显示值，数据意义为压力零位显示设置值。

DS-H: 满度显示值，数据意义为压力满度显示设置值。

DP: 选择小数点，设置小数点的位置，仅表示符号，无动态量程转化功能。例如出厂设置 DS-L 设置为 0000，DS-H 设置为 1000，小数点选择为 0.1，则满度时显示的是 100.0，如其他参数不修改，仅修改了小数点选择为 0，则满度会显示 1000。

UNIT: 单位选择，提供 7 种常用单位“MPa, kPa, bar, psi, M, Pa, °C, 空”，仅表示符号，无动态量程转化功能。

LINE: 非线性修正，此值为电流中点的误差值的反值，由客户自己输入。参考标准为仪表的显示值。

FILT: 滤波系数，防止因电流波动导致显示跳动。

可选择 0~9，系数越大，显示越稳定，但数据变化越滞后。

ZERO：零位屏蔽，去除无用的小信号，按量程的百分比设定，可设 0.0%~2.0%。

6.2RS485 输出带 8 段数码管 4 位数显表头

6.2.1 用户设置

同时长按【▲】【▼】键 5 秒，进入输入密码状态，【▲】键移动光标，【▼】键更改光标处的值，输入密码“0016”，即可进入用户设置菜单。

短按【▲】或【▼】键可翻阅菜单项，当要修改某菜单项时，同时短按【▲】【▼】键可进入修改状态，修改完毕后同时短按【▲】【▼】键可返回菜单状态。

以下为菜单项说明：

ADDR：地址设置，范围（1~247），短按【▲】或【▼】键修改。

BAUD：波特率设置，范围（1200，2400，4800，9600，19200，38400，57600，115200），末尾两个 0 不显示，如：12 表示 1200bps，1152 表示 115200bps，短按【▲】或【▼】键修改。

PAR：校验位设置，范围（N：无校验，o：奇校验，

E: 偶校验), 短按【▲】或【▼】键修改。

SPD: ADC 速率, 单位 Hz, 10 表示 10Hz, 转换速率慢, 特点是数据稳定, 40 表示 40Hz, 转换速率快, 但是没有 10Hz 时数据稳定, 短按【▲】或【▼】键修改。

UNIT: 单位设置, 范围 (0: Pa, 1: KPa, 2: MPa, 3: mmH₂O, 4: mH₂O, 5: bar, 6: psi, 7: atm, 8: kgf/cm², 9: mm, 10: m, 11: °C, 12: °F), 短按【▲】或【▼】键修改。

DOT: 小数位数设置, 范围(0~3), 短按【▲】或【▼】键修改。

OFT: 偏移值设置, 单位为 UNIT, 【▲】键移动光标, 【▼】键更改光标处的值。

SAVE: 退出, YES 保存设置, No 不保存, 同时短按【▲】【▼】键退出设置状态。

注: 无按键按下 60 秒, 仪表自动退出用户设置。

6.2.2 清零操作

同时长按【▲】【▼】键 5 秒，进入输入密码状态，【▲】键移动光标，【▼】键更改光标处的值，输入密码“0036”，即可进入清零状态。

按【▲】和【▼】键可选择“YES（确定清零）”、“No（不清零）”、“RST（取消清零）”，同时短按【▲】【▼】键退出。

注：无按键按下 60 秒，仪表自动退出清零模式。

6.2.3 恢复出厂

同时长按【▲】【▼】键 5 秒，进入输入密码状态，【▲】键移动光标，【▼】键更改光标处的值，输入密码“9876”，同时短按【▲】【▼】键即可恢复出厂。

注：无按键按下 60 秒，仪表自动退出。

第七章 使用与安装

(1) 压力变送器应尽量安装在温度波动小的地方，同时要避免震动和冲击。

(2) 压力变送器可直接安装在测量点上。连接螺纹：M20*1.5、M16*1.5、G1/2、G1/4、NPT1/2 和 NPT1/4。特殊螺纹或法兰请联系业务员。

(3) 信号不要与其它电源线一起通过线管或明线槽，也不可在大功率设备附近穿过。

(4) 变送器如需采用引压管，应注意强腐蚀性的或过热性的介质不应与变送器接触，防止渣子在引压管内沉淀，引压管尽可能短。并且在测量蒸汽或其它高温介质时，不应使变送器的工作温度超过极限，用于蒸汽测量时，引压管要充满水，以防变送器与蒸汽直接接触。

第八章 压力变送器安全说明

(1) 搬运与安装变送器时应小心谨慎，避免碰撞而影响电路的性能。

(2) 变送器进压口内有隔离膜片，切勿人为用异物触碰。

(3) 变送器外螺纹处一定要注意密封，否则会造成压力不准不稳。

(4) 在产品安装使用中如遇到问题请与我公司联系，在产品发生异常时，请不要擅自打开进行修理，应及时与厂家联系。

(5) 本产品禁止使用在防爆场合。

第九章 注意事项

(1) 该变送器使用在对硅和不锈钢（或铝合金）无腐蚀的介质中。

(2) 所测系统瞬间可能出现最大压力不能超过载压力额定值。

(3) 压力变送器的背端不能接触导电性、腐蚀性液体或气体。

(4) 不能把尖硬的东西插入压力输入孔，以防将芯体损坏。

(5) 传感器后端引线不能进水。

(6) 使用时请严格按注意事项执行，否则后果自负。

第十章 质保及售后服务

本公司向客户承诺，本仪表供货时所提供的硬件、附件在材质和制造工艺上都不存在缺陷。

从仪表购买之日开始计算，质保期内若收到用户关于此类缺陷的通知，本公司对确实有缺陷的产品实行无条件免费维护或者免费更换，对所有非定制产品一律保证7天内可退换。

免责声明

在质保期内，下列原因导致产品故障不属于三包服务范围：

- (1) 客户使用不当造成产品故障。
- (2) 客户对产品自行拆解、修理和改装造成产品故障。

售后服务承诺：

(1) 客户的技术疑问，我们承诺在接收用户疑问后2小时内响应处理完毕。

(2) 返厂维修的仪表我们承诺在收到货物后3个工作日内出具检测结果，7个工作日内出具维修结果。

第十一章 Modbus 地址和举例

本仪表通讯协议遵守 MODBUS-RTU 通讯规约，1 个起始位，8 个数据位，一个停止位。

以下指令定义假设仪表参数为：仪表地址设置为 1、通讯波特率 9600、无效验位、小数点 1 位、单位 MPa、仪表显示值 500.0MPa。指令中读指令、写指令中的地址及数据均为高字节在前、低字节在后；CRC 检验低字节在前，高字节在后。

【读参数值】

命令：01 03 XX XX 00 01 CRC1 CRC2

指令说明：01（仪表地址）03（读命令）XX XX（参数地址：参见表 2）00 01（读一个参数）CRC1 CRC2（CRC16 效验码：低字节在前，高字节在后）

响应：01 03 02 XX XX CRC1 CRC2

指令说明：01（仪表地址）03（读命令）02（读取的字节数，1 个参数为 2，2 个参数为 4...）XX XX（返回的参数值：高位在前，低位在后）CRC1
CRC2（CRC16 效验码：低字节在前，高字节在后）

【写参数值】

命令: 01 06 XX XX data1 data2 CRC1 CRC2

指令说明: 01 (仪表地址) 06 (读命令) XX XX (参数地址: 参见表 3) data1 data2 (写入的参数: 高字节在前, 低字节在后。见表 3) CRC1 CRC2

(CRC16 效验码: 低字节在前, 高字节在后)

响应: 01 06 XX XX data1 data2 CRC1 CRC2

指令说明: 01 (仪表地址) 06 (读命令) XX XX (参数地址) data1 data2

(写入的参数: 高字节在前, 低字节在后。见表 1) CRC1 CRC2 (CRC16 效验码: 低字节在前, 高字节在后)

表 1 带显示 RS485 输出

内容	功能码	地址(Hex)	数据(data1, data2)
变送板地址	03H 06H	00 00	1~247
变送板波特率	03H 06H	00 01	0-1200 1-2400 2-4800 3-9600

第十一章 Modbus 地址和举例

			4-19200 5-38400 6-57600 7-115200
测量单位	03H 06H	00 02	0-Pa 1-kPa 2-MPa 3-mmH ₂ O 4-mH ₂ O 5-bar 6-psi 7-atm 8-kgf/cm ² 9-mm 10-m 11-°C 12-°F
测量数据 小数点位	03H 06H	00 03	取值范围：0-3

数			
整形测量 输出值	03H	00 04	-32768~32767
校验位	03H 06H	00 06	0-None 1-Odd 2-Even

注意：1、测量单位、小数点位数仅表示符号，无自动转化和换算功能，如需要请联系本公司返厂调试。